

**Modulare Großküchengeräteserie
thermaline 80 - Mono-Supertherm-Herd,
2 Zonen, ECOTOP-Beschichtung,
einseitige Bedienung H800****Technisches Datenblatt**ARTIKEL #
MODELL #

NAME #

SIS #

AIA #

**588359 (MALDFAHDAO)**Mono-Supertherm-Herd, 2
Zonen, ECOTOP-
Beschichtung, einseitige
Bedienung**Kurzbeschreibung****Artikel Nr.**

Konstruktion nach DIN 18860_2, 20 mm Deckplatte mit Tropfnase und 70 mm zurückgesetzter Sockel. Innenrahmen aus 2 mm und 3 mm CNS 1.4301 für extra große Stabilität. 2 mm starke Deckplatte aus CNS 1.4301. Reinigungsfreundliche Konstruktion mit ebenen Flächen. THERMODUL-Verbindungssystem ermöglicht bündige Deckplatte bei Aufstellung nebeneinander und verhindert Eindringen von Schmutz. ECOTOP-Modell mit 14 mm dicker Flußstahl-Kochfläche mit wärmespeichernder Beschichtung. 4 separat regelbare Heizzonen mit 2 elektronischen Fühlern je Zone und 8 Leistungsstufen zur Regelung der Oberflächentemperatur. Schnelles Aufheizen des Kochfelds und dauernde Einsatzbereitschaft. Überhitzungsschutz schaltet die Energiezufuhr bei zu hoher Temperatur ab. Standby-Funktion spart Energie und heizt schnell wieder bis zur Höchstleistung auf. Metallknebel mit eingelassenem, hygienischem, „weichem“ Silikongriff für leichte Bedienung und Reinigung. IPX5 Strahlwasserschutz-Zertifizierung. Konfiguration: Freistehend, einseitige Bedienung.

Hauptmerkmale

- 4 separat regelbare Heizzonen.
- Schnelles Aufheizen der Platte und dauernde Betriebsbereitschaft.
- Überhitzungsschutz: 1 Temperaturfühler schaltet bei Überhitzung die Stromzufuhr ab.
- Töpfe können ohne Anheben zwischen den Heizzonen verschoben werden.
- Gerundete Vertiefungen um die Platten herum für leichte Reinigung.
- Alle wesentlichen Komponenten sind leicht von vorn zugänglich
- Monosupertherm Modell mit 20 mm Materialstärke Kochoberfläche mit wärmespeichernder Oberfläche
- THERMODUL Anschlussystem für nahtlose Deckplatte bei Installation von Geräten nebeneinander; so kann kein Schmutz in die Funktionskomponenten eindringen, und die Geräte können für Service oder Austausch leicht abmontiert werden.
- Metallknebel mit eingebautem, hygienischem Silikongriff für leichte Handhabung und Reinigung. Das Spezialdesign der Regler schützt vor Eindringen von Schmutz oder Flüssigkeiten in Funktionskomponenten.
- Großes, gut lesbares, digitales Display aus Dickglas, beständig gegen Hitze und Chemikalien, zur Anzeige der eingestellten Leistungsstufe. Das Display zeigt auch den EIN-/AUS-Status des Geräts und der Heizelemente an.
- Kochplatte und unteres Dichtprofil als Schutz gegen Eindringen von Schmutz.
- Zwei elektronische Fühler je Zone zum Regeln der Oberflächentemperatur und als Überhitzungsschutz.
- 8 Leistungsstufen. Temperaturbereich bis 450° C Kontakttemperatur

Konstruktion

- 2 mm Deckplatte aus Chromnickelstahl 1.4301.
- Konstruktion gemäß DIN 18860_2 mit 20 mm Tropfnase und 70 mm zurückgesetztem Sockel.
- Flache Oberflächenkonstruktion mit minimalen verdeckten Bereichen zur einfachen Reinigung aller Oberflächen
- Konstruktion gemäß DIN 18860_2 mit 20 mm Tropfnase.
- Spritzschutz: IPX5
- Selbsttragende Konstruktion.

Nachhaltigkeit

- Standby-Funktion für Energieeinsparung und

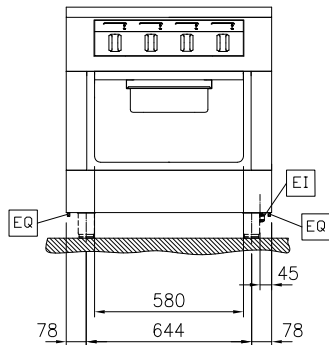
**Genehmigung:** _____

schnelles Wiederaufheizen bis zur max. Temperatur.

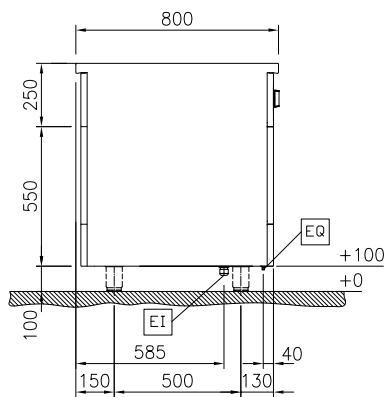
Optionales Zubehör

• Verbindungsschiene	PNC 912500	<input type="checkbox"/>	• Filter = 800 mm - Thermaline 80/85/90	PNC 913665	<input type="checkbox"/>
• CNS-Seitenwand, links/rechts, für freistehende Aufstellung, 12,5 mm	PNC 912508	<input type="checkbox"/>	• Trennwand TL80 H=800mm	PNC 913669	<input type="checkbox"/>
• Portionierbord, 800 mm Länge	PNC 912526	<input type="checkbox"/>	• Hauptschalter 60A 10mm ² NM (Montage im Werk)	PNC 913677	<input type="checkbox"/>
• CNS-Portionierbord, 800 mm Länge	PNC 912556	<input type="checkbox"/>	• SEITENWAND FLACH TL80 H800MM	PNC 913685	<input type="checkbox"/>
• Klappbord	PNC 912577	<input type="checkbox"/>			
• Klappbord	PNC 912578	<input type="checkbox"/>			
• Seitenbord	PNC 912583	<input type="checkbox"/>			
• Seitenbord	PNC 912584	<input type="checkbox"/>			
• Seitenbord	PNC 912585	<input type="checkbox"/>			
• CNS-Frontblende, 800 mm Länge	PNC 912598	<input type="checkbox"/>			
• CNS-Sockelblenden, links und rechts, freistehend, 800 mm	PNC 912619	<input type="checkbox"/>			
• CNS-Sockelblenden, links und rechts, Rücken an Rücken 1600 mm	PNC 912625	<input type="checkbox"/>			
• CNS-Sockel, freistehend, 800 mm Länge	PNC 912825	<input type="checkbox"/>			
• Verbindungsschiene: modular 80 (links) mit ProThermetic Kippgerät (rechts), ProThermetic Standgerät (links) mit ProThermetic Kippgerät (rechts)	PNC 912971	<input type="checkbox"/>			
• Verbindungsschiene: modular 80 (rechts) mit ProThermetic Kippgerät (links), ProThermetic Standgerät (rechts) mit ProThermetic Kippgerät (links)	PNC 912972	<input type="checkbox"/>			
• Endschiene, links, bündig	PNC 913109	<input type="checkbox"/>			
• Endschiene, rechts, bündig	PNC 913110	<input type="checkbox"/>			
• Endschiene (12,5 mm), links	PNC 913200	<input type="checkbox"/>			
• Endschiene (12,5 mm), rechts	PNC 913201	<input type="checkbox"/>			
• CNS-Seitenwand, links, H=800, Rücken/Rücken-Aufstellung, 12,5 mm	PNC 913216	<input type="checkbox"/>			
• CNS-Seitenwand, rechts, H=800, Rücken/Rücken-Aufstellung, 12,5 mm	PNC 913217	<input type="checkbox"/>			
• T-Profil für tl80/90, Rücken an Rücken, für Geräte ohne Aufkantung, Länge=2000 mm (werksseitig zu kürzen)	PNC 913227	<input type="checkbox"/>			
• - NOT TRANSLATED -	PNC 913230	<input type="checkbox"/>			
• Gelochtes Bord für Wärmeschränke und Unterschränke (einseitige Bedienung TL80-85-90 und beidseitige Bedienung für TL80)	PNC 913234	<input type="checkbox"/>			
• Energie-Optimierer 32A	PNC 913247	<input type="checkbox"/>			
• Endschiene, (12,5 mm), links, für Rücken/Rücken-Aufstellung	PNC 913249	<input type="checkbox"/>			
• Endschiene, (12,5 mm), rechts, für Rücken/Rücken-Aufstellung	PNC 913250	<input type="checkbox"/>			
• Endschiene, bündig, links, für Rücken/Rücken-Aufstellung	PNC 913253	<input type="checkbox"/>			
• Endschiene, bündig, rechts, für Rücken/Rücken-Aufstellung	PNC 913254	<input type="checkbox"/>			
• Verstärkte Seitenwand, nur in Verbindung mit Seitenbord, für freistehende Aufstellung	PNC 913257	<input type="checkbox"/>			
• Verstärkte Seitenwand, nur in Verbindung mit Seitenbord, für Rücken/Rücken-Aufstellung, links	PNC 913273	<input type="checkbox"/>			
• Verstärkte Seitenwand, nur in Verbindung mit Seitenbord, für Rücken/Rücken-Aufstellung, rechts	PNC 913274	<input type="checkbox"/>			
• Befestigungsset für Zwischenböden	PNC 913281	<input type="checkbox"/>			

Front

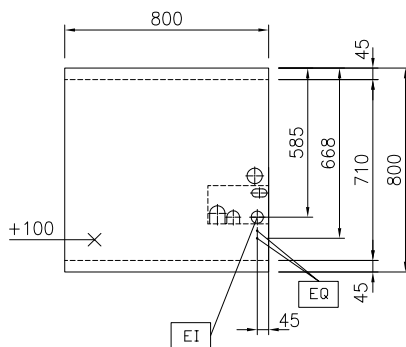


Seite



EI = Elektroanschluss
 EQ = Equipotentialschraube

oben



Elektrisch

Netzspannung:
 588359 (MALDFAHDAO) 400 V/3N ph/50/60 Hz
 Anschlusswert: 12 kW

Schlüsselinformation

Konfiguration	auf Untergestell; einseitig bedienbar
Leistung vordere Platten	3 - 3 kW
Leistung hintere Platten	3 - 3 kW
Glühplattennutzfläche (Breite)	670 mm
Glühplattenmaße (Tiefe)	650 mm
Außenabmessungen, Länge:	800 mm
Außenabmessungen, Tiefe:	800 mm
Außenabmessungen, Höhe:	800 mm
Lagerkammer-Abmessungen, Länge:	580 mm
Lagerkammer-Abmessungen, Höhe:	330 mm
Lagerkammer-Abmessungen, Tiefe:	740 mm
Nettogewicht:	145 kg

Nachhaltigkeit

Durchschnittlicher Verbrauch 26 Amps